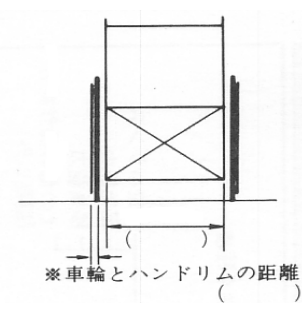
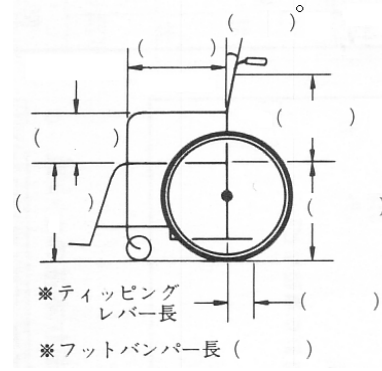


補装具費支給要否意見書(車椅子)

平衡機能障がい者用

氏 名		男 女	生年月日	年 月 日生	歳
住 所					
障 がい 名					
原因となった 疾 病 ・ 外 傷 名				交通・労災・その他の事故・戦傷・戦災 疾病・先天性・その他( )	
障 が い の 状 況	平衡機能について の 所 見				
	歩行についての 所 見				
	社会生活について の 所 見				
	その他の所見				
操 作 能 力 等	車 椅 子 の 操 作		1 自力にて可 2 辛うじて自力にて可 3 不可 ※ 自走可の場合 → 操作方法 { 両手 右手 左手 右足 左足 } { 室内のみ 室外も可 }		
	車椅子への移乗		1 自力にて可 2 一部介助にて可 3 全介助		
	知的能力等		1 正常 2 知能低下等あり( ) → 安全走行に { 支障なし 支障あり }		
必 要 と す る 車 椅 子 の 仕 様	<input type="checkbox"/> 普 通 型				
	<input type="checkbox"/> 手動リフト式 ※ リフト式の使用で車椅子の乗降が自力で可能となる者				
	<input type="checkbox"/> 前方大車輪型 ※ 肩関節等に運動制限・筋力低下等があり、普通型では十分な駆動力を得ることができない者				
	<input type="checkbox"/> 片手駆動型 ※ 片麻痺等で健肢に相当程度の握力があり、効果的に操作可能な者				
	<input type="checkbox"/> レバー駆動型 ※ 片麻痺等で上肢機能障がいがあり、両上肢による駆動が困難な者				
	<input type="checkbox"/> 手 押 し 型 1 A (大車輪のあるもの) 2 B (小車輪だけのもの)				
	<input type="checkbox"/> リクライニング式 <input type="checkbox"/> 頸髄損傷者で低血圧発作を起こしやすく、随時に仰臥姿勢をとる必要があるため <input type="checkbox"/> 四肢・体幹機能障がいにより運動制限が著明で、座位を長時間保持できないため <input type="checkbox"/> 股関節拘縮や強直があるため				
	<input type="checkbox"/> ティルト式 脳性麻痺、頸髄損傷、進行性疾患等による四肢麻痺や、関節拘縮等により座位保持が困難な者 であって、自立姿勢変換が困難な者等				
	<input type="checkbox"/> オーダーメイド <input type="checkbox"/> 体格・体型がJIS規格の既製品では適合しないため <input type="checkbox"/> 障がいの身体状況に個別に対応することが必要なため				
	<input type="checkbox"/> レディメイド ※ JIS規格の既製品で対応可能な者				
使 用 効 果 見 込					

処 方 内 容	
フレーム	1 シングルブレース 2 ダブルブレース 【材 質】→ 鉄 軽合金 ステンレス
駆 動 輪	【径】 20 22 24 インチ
キャスト	【径】 5 6 7 インチ
バックサポート	1 固定式 2 延長バックサポート 3 張り調整式 3 高さ調整式 4 背折れ機構 5 背座間角度調整 6 ヘッドサポートベース(枕を含む) 7 枕(オーダー・レディ)
	対象者例 ※2 → ① 体幹の筋力低下により背当ての延長が必要な者 ② リクライニング、ティルト機構のため必要とする者 ※4 → 背当てが高く、自動車のトランク等への収納が頻繁にある者
アームサポート	1 固定式 2 デスク型 3 高さ角度調整式 4 高さ調整式 5 角度調整式 6 跳ね上げ式 7 脱着式 8 拡張(左・右・両) 9 延長(左・右・両)
	対象者例 ※3・4 → 上肢筋力低下、可動域制限等によりアームサポートの高さ調整を要する者 ※5・6 → 上肢の障がいなどにより、固定式の肘掛けでは移乗が困難な者
レッグサポート	1 固定式 2 脱着式 3 挙上式 4 開閉挙上式 5 開閉・脱着式
	対象者例 ※2 → ① 足こぎが主な操作手段の者 ② 移乗動作時に必要な者 ※3・4 → 膝関節の屈曲制限がある者 ※5 → 移乗動作時に必要な者
フットサポート	1 調整無し 2 前後調整(右・左・両) 3 角度調整(右・左・両) 4 左右調整(右・左・両)
ブレーキ	1 レバー式 2 トグル式 3 キャリパーブレーキ 4 フットブレーキ 5 延長用ブレーキアーム
	対象者例 ※3 → ① 普通型車椅子を使用する者の自走能力が低下したこと等により必要とする場合 ② 手押し型車椅子で、介護者の負担軽減と安全性の確保を図るために必要とする場合 ※4 → 手押し型車椅子に取り付ける必要がある場合
ハンドリム	1 標準式 2 ノブ付 → <input type="checkbox"/> 水平 <input type="checkbox"/> 垂直 <input type="checkbox"/> 握り 3 滑り止めハンドリム(右・左・両)
	対象者例 ※3 → ハンドリムを握って自走することが困難になったため、こぎ易いように滑り止めが必要な者。
付 属 品	<input type="checkbox"/> シートベルト 1 腰ベルト 2 胸ベルト 3 股ベルト 4 その他( )
	<input type="checkbox"/> クッション <input type="checkbox"/> フローテーションパッド
	<input type="checkbox"/> ホリエステル繊維、ウレタンフォーム等の多層構造及び立体編物構造のもの <input type="checkbox"/> 背クッション
	<input type="checkbox"/> ゲルとウレタンフォームの組合せのもの <input type="checkbox"/> 特殊形状クッション(骨盤・大腿部サポート)
	<input type="checkbox"/> バルブを開閉するだけで空気量を調節するもの <input type="checkbox"/> クッションカバー(防水加工を施したもの)
	<input type="checkbox"/> 特殊な空気室構造のもの <input type="checkbox"/> クッション滑り止め
	<input type="checkbox"/> テーブル <input type="checkbox"/> スポークカバー(右・左・両)
	<input type="checkbox"/> ステッキホルダー <input type="checkbox"/> 屋外用キャスト(エア式等)
	<input type="checkbox"/> 携帯用会話補助装置搭載台 <input type="checkbox"/> 人工呼吸器搭載台
	<input type="checkbox"/> 酸素ボンベ固定装置 <input type="checkbox"/> 点滴ポール
	<input type="checkbox"/> 栄養パック取付用ガードル架 <input type="checkbox"/> 泥よけ(右・左・両)
	<input type="checkbox"/> 車載時固定用フック <input type="checkbox"/> 痰吸引器搭載台
	<input type="checkbox"/> 転倒防止装置(キャスト無・キャスト付き折りたたみ式)
	<input type="checkbox"/> ノーバンクタイヤ <input type="checkbox"/> 幅止め
	<input type="checkbox"/> 大車輪脱着ハブ <input type="checkbox"/> 高さ調整式手押しハンドル
<input type="checkbox"/> その他 ( )	
上記のとおり意見します。 年 月 日 医療機関名 所在地 診療科名 作成医師氏名 印	



【記入上の留意事項】 (H29.06)

- 1 身体障害者福祉法第15条の規定に基づき指定された医師が記入すること。
- 2 該当する項目は全て記入すること。なお、選択肢がある場合は、該当する項目に○またはレ印を付すこと。
- 3 処方内容の決定に際しては、必ず補装具製作者立ち合いのもとで行うこと。
- 4 難病患者等は、症状が日内変動する者もいるため、症状がより重度の状態をもって下記内容を記入すること。
  - (1)難病等により、補装具が必要と認められる症状
  - (2)症状の日内変動等の内容や時間、期間、頻度等
  - (3)その他参考となる事項